

Kabel FAN

■ 2023

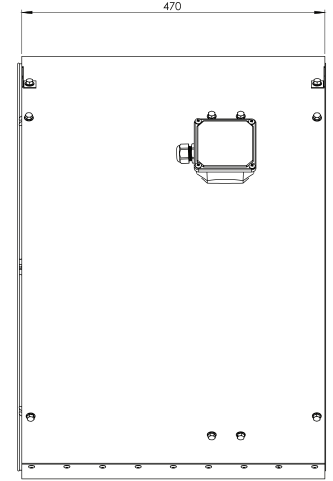
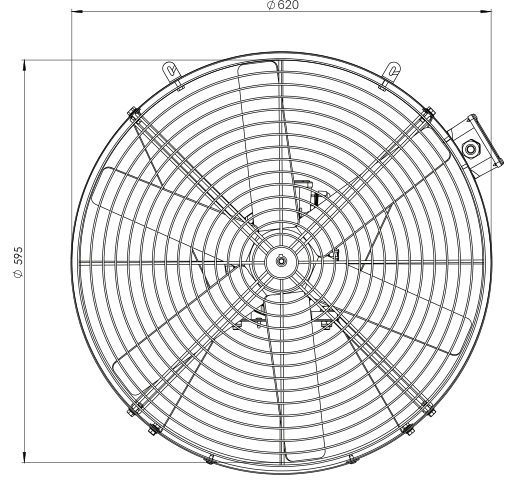
SİRKÜLASYON FANI

/ GREENHOUSE CIRCULATION FAN

/ TECHNICAL SPECIFICATIONS

TEKNİK ÖZELLİKLER

MODEL	FNSF62V00 - 380 Kabel 620 Sirkülasyon Fanı
Fan Çapı Fan Diameter	595 mm
Motor Hızı Motor Speed (Motor rpm)	1400 rpm
Motor Gücü Motor Power	0,37 kW
Hava Debisi Air Flow Rate	7400 m ³ /h
Voltaj Voltage	380V / 50 Hz
Paket Ölçüleri Packing Dimension	640x640x500 mm
Ağırlık Weight	20 kg
Akım Current	1.14 A
Ürün Ölçüleri Dimension	620x620x470 mm



Kabel FAN ■2023

FABRİKA / FACTORY

Pınarkent Mah. 210 Sok. No.:3
Pamukkale, Denizli / TURKEY
Tel: 0258 268 00 86 Fax: 0258 371 15 67

GAZİANTEP BÖLGE MÜDÜRLÜĞÜ GAZİANTEP REGIONAL OFFICE

3. OSB Kamil Şerbetçi Bul.
No.:25/27 Şehit Kamil, Gaziantep, Turkey
T: +90 342 337 88 48
F: +90 342 337 88 49

info@alindair.com.tr
info@kabelair.com
info@greenpad.com.tr

☎+90 544 466 47 25